



**Het Signalpoint-gamma van detectoren voor brandbaar, giftig gas en zuurstof biedt gebruikers een goedkope oplossing voor hun behoeften op het vlak van bewaking binnenshuis van gassen**

# Signalpoint



## One-Stop Shop

- Versies voor brandbaar, giftig gas en zuurstof beschikbaar
- IP54 als standaard
- Geschikt voor gebruik binnenshuis

## Bewezen sensortechnologie

- Surecell™ electrochemische sensors
- Giftbestendig katalytische parel
- Snel en betrouwbaar

## Versie voor brandbaar gas

- ATEX-goedkeuring voor gevaarlijke omgeving
- Prestaties volgens EN60079-29-1
- Gebruiksduur van 5 jaar

## Versie voor giftig gas en zuurstof

- Gebruik voor binnenshuis in niet gevaarlijke omgeving
- Lokale LED-indicatie van status (bedrijf, A1 en A2)
- Prestaties volgens EN45544\*
- Gebruiksduur van 2 jaar

\* Enkel H<sub>2</sub>S versie

## Eenvoudig te gebruiken

- In de fabriek ingestelde werking
- Eenvoudig om sensors te vervangen
- Minimale training vereist

## Gebruiksvriendelijke installatie

- Muur- of plafondbevestiging
- Integrale aansluitdoos
- Vooraf geboorde M20 ruimte voor kabeldoorvoer

## Gamma accessoires

- Weerbescherming
- Stroomadapter
- Montagekit voor luchtkanalen
- Verzamelkegel

**Het Signalpoint-gamma van detectoren voor brandbaar, giftig gas en zuurstof biedt gebruikers een goedkope oplossing voor hun behoeften op het vlak van bewaking binnenshuis van gassen. Geleverd met een integrale vooraf bedrade aansluitdoos, kan de detector worden geïnstalleerd via geleider of kabelglans afhankelijk van de individuele plaatselijke normen.**

Er worden twee basisopstellingen voorzien. Detectoren voor brandbare gassen bieden mV brug output voor gebruik met specifieke gascontrolesystemen (zoals Unipoint) en worden gecertificeerd onder ATEX voor gebruik in potentiële explosieve omgevingen. Detectoren voor giftige gassen en zuurstof zijn ontworpen voor gebruik in niet explosieve omgevingen. Het zijn 2-draads 20mA met lusvoeding die kunnen worden gebruikt met PLC of specifieke gascontrolesystemen.

De giftige en zuurstofversies van Signalpoint verschaffen ook lokale LED-indicatie van hun status; periodiek groen knipperen (OK), oranje knipperen (waarschuwing) en rood knipperen (alarm). Seconden tellen en het ontwerp van sensor op het frontgedeelte zorgt voor een snelle reactie, zelfs met "plakkend" gas.

Een eenvoudige installatie is voorzien. De aansluitdoos omvat 'een verborgen montage voor muur- en plafondbevestiging. Het scharnierend deksel van de aansluitdoos zorgt ervoor dat de beide handen vrij zijn om de elektrische aansluitingen te voltooien via de M20 ruimte voor kabel/leidinginvoer.

De onderhoudsvereisten zijn eenvoudig en tot een minimum herleid. Normaal bij gebruik met het Honeywell Analytics-gamma van industriële controller worden alle gebruiksaanpassingen gemaakt bij de controller indien vereist. Aan het einde van de levensduur, vervangt u gewoon de sensor voor u de controller opnieuw configureert. Er zijn sensorvervangingskits beschikbaar om de elektrochemische sensors te vervangen die worden gebruikt in detectors voor giftige gassen en zuurstof. De brandbare sensor wordt eenvoudig vervangen door een nieuw deksel te plaatsen met een detectie-element.

Signalpoint biedt goedkope stukken, gemakkelijk te installeren en met een eenvoudig onderhoud. Als onderdeel van een Honeywell Analytics-gasdetectiesysteem bent u er zeker van beschermd te zijn door een gasdetectie-apparaat dat u veilig zal houden.





# Installatiegegevens



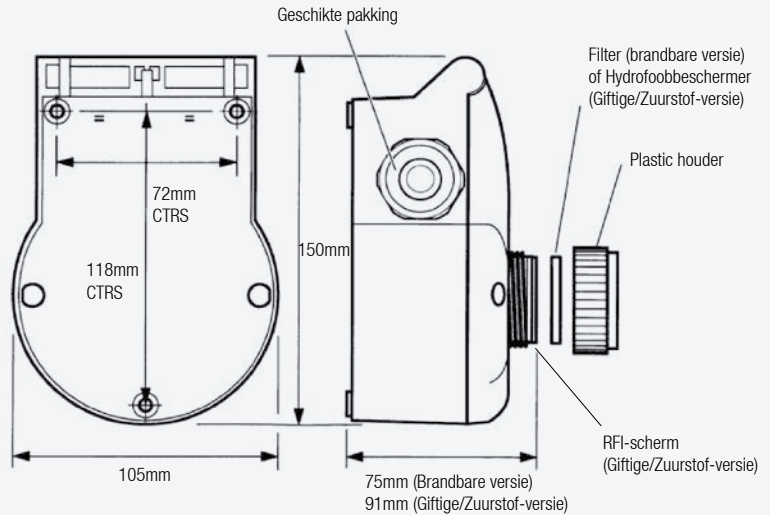
## Afmetingen

Signalpoint detectors voor brandbare en giftige gassen werden ontworpen met een gebruiksvriendelijke installatie. Het scharnierend deksel vertoont na opening drie montagegaten (geschikt voor M3.5 of Nr. 6 houtschroeven) zodat geen bijkomende montagebeugels vereist zijn. Deze montagegaten bevinden zich buiten de weersbestendige dichting om de IP classificatie te behouden.

Het scharnierend deksel verzekert een handenvrije en ongehinderte toegang voor een eenvoudige aansluiting van binnenkomende kabels. Een vooraf geboorde M20 doorvoerruimte maakt een aansluiting via leiding of kabel met geschikte pakkingen mogelijk. Voor detectors voor giftige gassen en zuurstof is een weersbestendige compressiepakking aanbevolen. Wanneer de brandbare unit gebruikt wordt in potentieel explosieve omgevingen, moet een geschikte gecertificeerde kabelglans worden gebruikt.

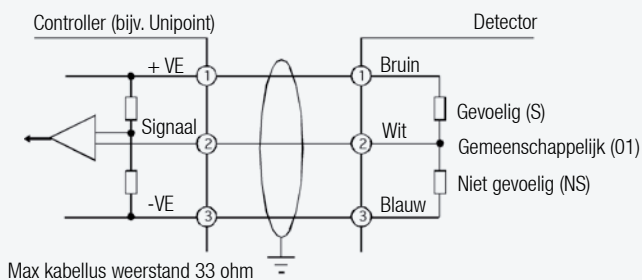
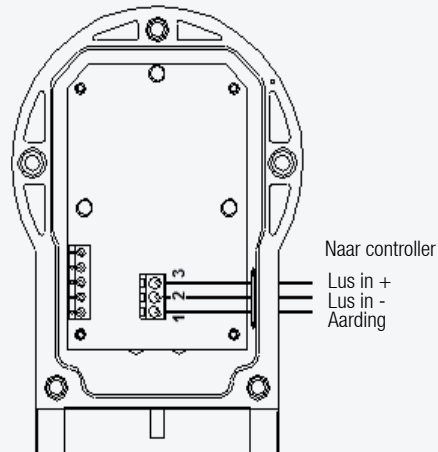
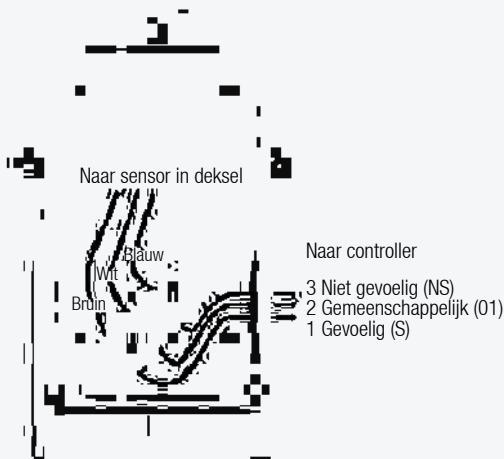
2 of 3 draadskabels met een draaddoorsnede van 0.5mm<sup>2</sup> (20AWG) tot 2.5mm<sup>2</sup> (14AWG) mogen worden gebruikt. Het gebruik van een scherm om te zorgen voor een maximale bescherming tegen valse alarms is aanbevolen. Wanneer brandbare detectors geïnstalleerd worden in potentieel explosieve omgevingen, zorg ervoor dat de plaatselijke veiligheidsvoorschriften worden gevolgd.

Of nu Signalpoint brandbare detectors van giftige gassen of zuurstof worden gebruikt, het gebruik van een specifieke Honeywell Analytics gasdetectorcontroller is aanbevolen om te zorgen voor een eenvoudige, voordelige oplossing voor uw totale gasbewakingsbehoeften.

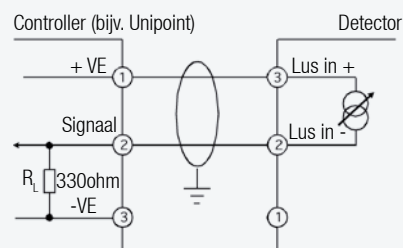


**Brandbare & Giftige / Zuurstof -versie**

## Elektrische Aansluitingen



**Typische brandbare detectoraansluitingen  
(3 draads mV Brug Circuit)**



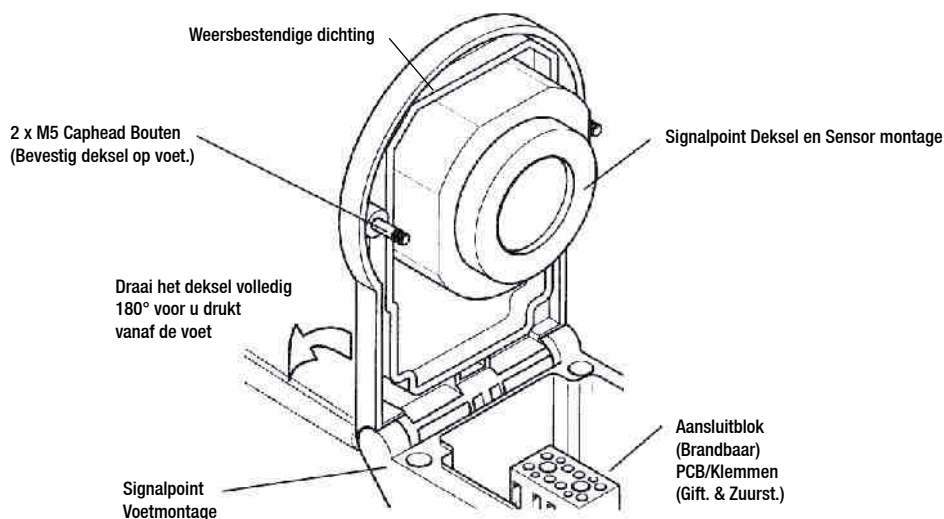
**Typische giftige detectoraansluitingen  
(2 draads 4-20mA lus)**

# Technische Samenvatting



Algemene Specificatie				
<b>Gebruik</b>	Goedkope, vaste gasdetector voor het beschermen van het personeel en de installaties tegen de gevaren van brandbare en giftige gassen en van zuurstof			
Detecteerbare Gassen				
Gas	Bereik	Opwarmtijd Min	Bedrijfstemperatuur Max	
Brandbaar	100% LEL	< 10 minuten	-30°C / -22°F	+40°C / +40.00°C
Zuurstof	25% VOL	< 5 minuten	-15°C / -15.00°C	+40°C / +40.00°C
Kool Monoxide	100ppm, 200ppm, 500ppm	< 3 minuten	-20°C / -20.00°C	+40°C / +104°F
Waterstof Sulfide	20ppm, 50ppm, 100ppm	< 3 minuten	-20°C / -20.00°C	+40°C / +104°F
Chloor	5ppm, 15ppm	< 5 minuten	-20°C / -20.00°C	+40°C / +40.00°C
Ammoniak	50ppm, 1000ppm	< 3 minuten	-20°C / -20.00°C	+40°C / +104°F
Constructie				
<b>Electrisch</b>	<b>Brandbaar (0-100%LEL)</b> 3-draads mV brug 2.9-3.5V, 200mA constante stroom, 0.7W (max.) 4-wegs klemmenblok. De aansluitingsbekabeling moet drie kern veeldradig plus scherm zijn met een geleidergrootte van 0.5mm <sup>2</sup> (20AWG) tot 2.5mm <sup>2</sup> (14AWG)		<b>Giftig &amp; Zuurstof</b> 2 draads met lusvoeding 4-20mA (plus scherm) 16-30V, 0.9W 3 wegs klemmenblok. De aansluitingsbekabeling moet 2 kern veeldradig plus scherm zijn met een geleidergrootte van 0.5mm <sup>2</sup> (20AWG) tot 2.5mm <sup>2</sup> (14AWG)	
<b>Materiaal</b>	Sensor: Polyfyleensulfide (PPS) Integrale aansluitdoos: Stootvast Nylon			
<b>Gewicht</b>	465g (16.4oz)		495g (17.4oz)	
<b>Certificatie</b>	II 2 G Ex de IIC T4 (T <sub>amb</sub> -30°C tot +40°C) Gb BAS98ATEX2085X		Enkel in een veilige omgeving	
<b>Geldend Standaards</b>	Dit product voldoet aan de relevante CE-normen, inbegrepen:			
	EMC volgens EN50270 Prestaties volgens EN60079-29-1		EMC volgens EN50270 Prestaties volgens EN45544	
Milieu				
<b>IP-klasse</b>	IP54 conform EN60529:1992			
<b>Vochtigheidsgraad in Bedrijf</b>	Continu: 20-90% RH (niet condenserend), Intermitterend: 10-99% RH (niet condenserend)			
<b>Bedrijfs Druk</b>	90-110kPa			
<b>Bewaren</b>	0°C tot +25°C (32°F tot +77°F)			

\* Zuurstofdetectieproducten moeten enkel worden gebruikt om zuurstoflediging in lucht te detecteren.



# Bestelinformatie



## Bestelinformatie

<b>Detectors</b>	2106B1100	Signalpoint 100% LEL Flammable Detector
	2106B1300	Signalpoint H <sub>2</sub> S 20ppm Toxic Detector
	2106B1301	Signalpoint H <sub>2</sub> S 50ppm Toxic Detector
	2106B1302	Signalpoint H <sub>2</sub> S 100ppm Toxic Detector
	2106B1305	Signalpoint CO 100ppm Toxic Detector
	2106B1306	Signalpoint CO 200ppm Toxic Detector
	2106B1307	Signalpoint CO 500ppm Toxic Detector
	2106B1310	Signalpoint Cl <sub>2</sub> 5ppm Toxic Detector
	2106B1311	Signalpoint Cl <sub>2</sub> 15ppm Toxic Detector
	2106B1313	Signalpoint NH <sub>3</sub> 50ppm Toxic Detector
	2106B1314	Signalpoint NH <sub>3</sub> 1000ppm Toxic Detector
	2106B1316	Signalpoint O <sub>2</sub> 25% V/V Toxic Detector
<b>Standaard Levering</b>	Elke detector wordt geleverd met een integrale aansluitdoos, één M20 opening zonder schroefdraad, scharnierend deksel en instructiefolder verpakt in een plastic zak.	
<b>Optionele Accessoires</b>	02000-A-1645	IJkgas stroomhuis (voor brandbaar of giftig)
	02000-A-3120	IJkgas stroomhuis (voor giftige adsorptiegassen)
	02000-A-1635	Weersbestendige kap voor gebruik met detector van giftige gassen/zuurstof inbegrepen externe begassingspijp
	02000-A-1640	Weersbestendige behuizing voor gebruik met detector van brandbare gassen inbegrepen een externe begassingspijp
	02000-A-1642	Verzamelkegel (brandbare gassen lichter dan lucht)
	02000-A-3120	Montage van stroomhuis
	2106B1110	Katalytische brug naar 4-20mA converter
	00780-F-0018	Sensorfilter voor detector van brandbare gassen
	00910-A-0404	Hydrofoobbeschermer voor gebruik met detectors van giftige gassen
	2106D2097	Gasijkdop voor gebruik van sensors voor detectors van giftige gassen
<b>Uitrusting voor IJking</b>	Neem contact op met de Honeywell Analytics vertegenwoordiger	

# Ons Productgamma



## Vaste Gasdetectie

Honeywell Analytics biedt een breed gamma aan vaste gasdetectieoplossingen voor uiteenlopende industrieën en toepassingen. Gebouwen, industriële toepassingen, producten van halfgeleiders, energiecentrales en chemische- en petrochemische industrieën:

- » Detectie van zuurstof, brandbare en giftige gassen (exotische gassen)
- » Innovatief gebruik van 4 belangrijke sensortechnologieën – chemcassettes, elektrochemische cellen, katalytische verbranding en infrarood.
- » Mogelijkheid om ppb's of procenten per volume (%v/v) te detecteren
- » Voordelige oplossingen om te voldoen aan Belgische of Nederlandse regelgeving

## Draagbare Gasdetectie

Wanneer het gaat om persoonlijke bescherming tegen gasricis'o's, heeft Honeywell Analytics een breed gamma betrouwbare oplossingen, die ideaal zijn voor gebruik in besloten ruimtes, waaronder:

- » Detectie van zuurstof, brandbare en giftige gassen
- » Draagbare monitors voor detectie van specifieke gassen
- » Draagbare multigasdetectoren voor gebruik in besloten ruimtes
- » Verplaatsbare multigasdetectoren voor tijdelijke bescherming van een omgeving tijdens bouw- en onderhoudswerkzaamheden

## Service en Ondersteuning

Bij Honeywell Analytics hechten we veel waarde aan een goede dienstverlening en klantenzorg. Onze belangrijkste doelstelling is volledige tevredenheid van onze klanten. Hieronder vindt u slechts enkele van de diensten die we leveren:

- » Volledige technische ondersteuning
- » Technisch supportteam voor handen om vragen te beantwoorden en informatie te geven
- » Volledig uitgeruste servicedepots om een snelle afwikkeling van reparaties te garanderen
- » Een uitgebreid team onderhoudstechnici
- » Training over productgebruik en onderhoud
- » IJking en calibratie op locatie
- » Aangepaste programma's voor preventief/correctief onderhoud
- » Uitgebreide garantie op producten

### Voor uitgebreide informatie ga naar

[www.honeywellanalytics.com](http://www.honeywellanalytics.com)

### Of neem contact op met één van onze vestigingen:

#### Europa, Midden-Oosten, Afrika, India

Life Safety Distribution AG  
Weiherallee 11a  
CH-8610 Uster  
Switzerland  
Tel: +41 (0)44 943 4300  
Fax: +41 (0)44 943 4398  
India Tel: +91 124 4752700  
[gasdetection@honeywell.com](mailto:gasdetection@honeywell.com)

#### Amerika

Honeywell Analytics Inc.  
405 Barclay Blvd.  
Lincolnshire, IL 60069  
USA  
Tel: +1 847 955 8200  
Toll free: +1 800 538 0363  
Fax: +1 847 955 8210  
[detectgas@honeywell.com](mailto:detectgas@honeywell.com)

#### Azië Pacific

Honeywell Analytics Asia Pacific  
#508, Kolon Science Valley (I)  
187-10 Guro-Dong, Guro-Gu  
Seoul, 152-050  
Korea  
Tel: +82 (0)2 6909 0300  
Fax: +82 (0)2 2025 0329  
[analytics.ap@honeywell.com](mailto:analytics.ap@honeywell.com)

### Service organisatie

EMEA: [HAexpert@honeywell.com](mailto:HAexpert@honeywell.com)  
US: [ha.us.service@honeywell.com](mailto:ha.us.service@honeywell.com)  
AP: [ha.ap.service@honeywell.com](mailto:ha.ap.service@honeywell.com)

### N.B.:

Hoewel alle moeite is gedaan om ervoor te zorgen dat deze publicatie betrouwbaar is, kan geen enkele aansprakelijkheid worden aanvaard voor eventuele fouten of weglatingen. Gegevens, maar ook regels en voorschriften kunnen veranderen. Zorg er dus voor altijd de nieuwste versies van regels, normen en richtlijnen bij de hand te hebben. Deze publicatie is niet bedoeld als basis voor een contract.

H\_Signalpoint\_DS0933\_V3\_NL

07/11

© 2011 Honeywell Analytics

# Honeywell

Distributor:

# Anaparts

FLAME MONITORING,  
FIRE & GAS DETECTION