



FS24X brand- en vlamdetectoren

Multi-Spectrum QuadBand Triple IR

FS24X-detector

FS24X vertegenwoordigt een grote vooruitgang voor vlam- en branddetectie, dankzij de geavanceerde software en detectietechnologie.

De FS24X is de nieuwste generatie hightech, multispectrale, Triple IR (IR/IR/IR/Visible) brand- en vlamdetector, die deel uitmaakt van het FSX-assortiment geavanceerde elektro-optische vlamdetectoren. Dankzij het gebruik van onze gepatenteerde WideBand IR™, WideBand 4.3 micron IR™ en Visible detectietechnologie, is de FS24X een grote stap vooruit voor vlam- en branddetectie. Geavanceerde softwarealgoritmen en dubbele microprocessors zorgen ervoor dat de FS24X optimaal detecteert en valse alarmsignalen afwijst.

WideBand IR™ infraroodtechnologie met high-speed solid-state quantumsensoren maken de detectie van allerlei soorten branden mogelijk, zowel koolwaterstof als niet-koolwaterstof, in alle mogelijke weersomstandigheden. Als het signaal van de detector wordt geblokkeerd door een gewone vensterruit, slaan de gepatenteerde WideBand IR-sensoren nog steeds alarm bij brand, ook al is de gevoeligheid minder en de reactietijd langer.



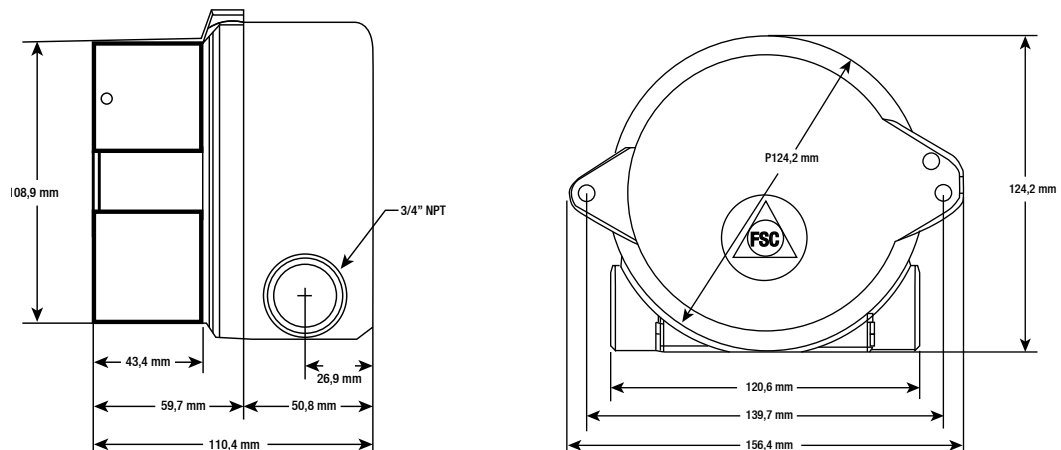
Dubbele microprocessors zorgen voor een probleemloze werking, gecombineerd met een snelle en betrouwbare prestatie. De hoofdmicroprocessor voert snelle digitale sampling- en signaalverwerkingsberekeningen uit, terwijl de tweede microprocessor verschillende sensordata verwerkt, voor de communicatie zorgt, evenals zelfdiagnose, een veelzijdige interface en extra geheugen voor de gebeurtenissen en FirePic™ data.

Het assortiment FSX-detectoren slaat informatie op en haalt informatie weer terug met behulp van de gepatenteerde FirePic-functie. FirePic™ slaat informatie van voor de brand op, die kan worden teruggehaald uit het niet-vluchtige flashgeheugen van de detector voor analyse na de brand, zodat de oorzaak van de brand achterhaald kan worden. Verder maakt de unieke Real-Time Graphing (RTG™) functie het mogelijk om de gegevens te zien die de detector ziet. Dankzij de verschillende uitvoeren, is de FS24X een zeer veelzijdige detector, gezien de strenge vereisten waaraan moet worden voldaan.

De FS24X-detector heeft een detectiebereik van meer dan 60 meter (zeer hoge gevoeligheidsstand) voor de detectie van een standaard heptaanbrand van 0,1 m² en heeft een kegelzicht met een grotere volumetrische dekking dan welke andere multispectrale IR-detector dan ook. Dit betekent dat er minder detectoren hoeven te worden gebruikt, vergeleken met die van andere producenten.

ALGEMENE AFMETINGEN

Zij- en achteraanzicht
(Alle afmetingen in mm)



Algemene specificatie

ALGEMENE SPECIFICATIE	
Gezichtsveldd	FS24X-9: 90° kegelzicht, onder een hoek van ± 45° op de as FS24X-2: 110° kegelzicht, onder een hoek van ± 55° op de as
Gevoeligheid	Zeër hoog (60m), hoog (45m), medium (30m) en laag (15m) - instelbaar
Reactietijd	3-5 seconden bij een heptaanbrand van 0,1 m ² op een afstand van 30 meter 3-10 seconden bij een heptaanbrand van 0,1 m ² op een afstand van 60 meter
Spectrale gevoeligheid	Visible (zichtbaar): 400 – 700 nanometer Near Band IR (smal IR-spectrum): 0,7 - 1,1 micron Wide Band IR (breed IR-spectrum): 1,1 - 3 micron Wide Band IR (breed IR-spectrum): 3,0 - 5,0 micron
Bedrijfsspanning	24 Vdc nominaal (18 tot 32 Vdc) - gereguleerd
Stroomverbruik	Bedrijf: 56 mA bij 24 Vdc nominaal Alarm: 106 mA bij 24 Vdc nominaal Verwarmingstoestel: 155 mA – extra Opmerking: Verwarmingstoestel schakelt in bij -17°C
Uitgangrelais	Brandalarm: SPDT (NO / NC) – gedeactiveerd/geactiveerd, vergrendelend/niet-vergrendelend Storing SPST (NO) – Gedeactiveerd/geactiveerd, vergrendelend/niet-vergrendelend Hulp: SPDT (NO / NC) – gedeactiveerd/geactiveerd, vergrendelend/niet-vergrendelend Contactwaarde: 1 A bij 24 Vdc
Analoge uitvoer	0 - 20 mA getrapt - door gebruiker instelbaar op source of sink
Lusweerstand	50 - 400 Ohm
Communicatie	Een van de volgende, door de gebruiker instelbaar: • RS485, ModBus-protocol • RS485, FireBus II • HART, optionele insteekmodule
Visuele indicaties	Groene LED: Stroom Rode LED: Alarm Gele LED: Storing
Temperatuurbereik	Bedrijf: Gezichtsveldd 110° FS24X: -40°C tot +85°C; Gezichtsveldd 90° FS24X: -60°C tot +85°C Opslag: -55°C tot +110°C
Vochtigheidsgraad	5 tot 98% relatieve vochtigheid (niet condenserend)
Trilling	Volddoet aan of overtreft MilSpec 810C Methode 514.2, Curve AW12
Bedrading	2,5 mm ² (14 AWG) tot 0,326 mm ² (22 AWG); afgeschermdde kabel wordt aanbevolen
Leidingingangen	Standaard: Twee M25 of twee ¾" NPT
Behuizingmaterialen	Kopervrij aluminium of 316 rvs met poedercoating
Beschermingsklasse	IP66 en NEMA 4 & 4X
Certificeringen	FM: Klasse I, Div. 1 en 2, Groepen B, C en D; Klasse II, Div. 1 en 2, Groepen E, F en G; Klasse III ATEX/IECEX:  II 2 G Ex db IIC T4 (Ta: -60 tot +110°C), T5 (Ta: -60 tot +75°C), T6 (Ta: -60 tot +60°C), II 2 D Ex tb IIIC T135°C (FS24X-9, Gezichtsveldd 90°)  II 2 G Ex db IIC T4 (Ta: -40 tot +110°C), T5 (Ta: -40 tot +75°C), T6 (Ta: -40 tot +60°C), II 2 D Ex tb IIIC T135°C (FS24X-2, Gezichtsveldd 110°) CE: Volddoet aan EN61000-6-4 en EN50130-4 INMETRO CU-TR SIL-klasse: FMEDA available on request EN54-10:  FS20X certified 1175a/01 (LPCB); CPR 0832-CPR-F0515
Transportgewicht	Aluminium: 1,6 kg RVS: 3,2 kg
Montage	Zwenkbeugel - optioneel
Garantie	Drie jaar vanaf de verzenddatum

KENMERKEN

- Gepatenteerde WideBand IR™ technologie
- Gepatenteerde Electronic Frequency Analysis™
- Visible-sensor voor optimale afwijzing van valse alarmsignalen
- Instelbare detectiegevoeligheid
- Gezichtsveldd: 110° kegelzicht (model met 90° kegelzicht ook verkrijgbaar)
- Dubbele microprocessors voor een betrouwbare prestatie
- Real-time klok voor nauwkeurige tijden datumstempeling
- FirePic™ - opslag van gegevens voorafgaand aan de brand
- Gebeurtenislogboek met datum- en tijdstempel
- RS485, ModBus-communicatie
- Niet-geïsoleerde 4-20 mA analoge uitvoer (sink of source)
- Alarm-, storings- en brandverificatierelais
- Automatisch optisch pad en elektronische zelftest
- Gepatenteerde elektronikamodule voor de bescherming van elementen, met insteekbare aansluitingen voor een eenvoudige installatie ter plaatse
- Twee leidingingangen van 25 mm of ¾" NPT
- Laag stroomverbruik
- Uitstekende immuniteit tegen RFI en EMI
- FM-, ATEX- en CE-goedkeuringen
- CU-TR-goedgekeurd
- INMETRO-goedgekeurd
- Volddoet aan de SIL-2-vereisten
- Gecertificeerd conform EN54-10:2002 (FS24X-9) optie
- FM 3260 prestaties

VOORDELEN

- Detecteert koolwaterstof- en nietkoolwaterstofbranden in alle omgevingen
- Door de gebruiker instelbare uitvoeren
- Optimale afwijzing van valse alarmsignalen
- Minimaal onderhoud voor een probleemloze werking
- Pc-software en interfacemodule (FSIM) voor real-time grafieken met storingsdiagnostiek (RTG's) en het downloaden van FirePics™ en gebeurtenislogboek
- Geschikt voor een groot aantal toepassingen
- Eenvoudige vervanging van de elektronikamodule
- Testlampen voor handmatig testen

TOEPASSINGEN

- Raffinaderijen en olieproductievestigingen
- Offshore platforms
- Turbine- en compressorbehuizingen
- Olie- en gaspijpleidingen en pompstations
- Laad- en losvoorzieningen voor LNG/LPG
- Aardgas en CNG-installaties
- Ethanol-, methanol- en PIA-productie en opslag
- Opslag en tankparken voor ruwe olie en benzine
- Vliegtuigloodsen
- Opslag van verf en oplosmiddelen
- Voorzieningen voor chemische productie, opslag en lading
- Elektriciteitscentrales

Honeywell Gas en Vlamdetectie

Honeywell gas en vlamdetectie biedt oplossingen voor gasdetectie die voldoen aan de vereisten van alle toepassingen en industrie sectoren. U kunt op de volgende manieren contact opnemen met Honeywell.

HOOFDKWARTIER

Europa, Midden-Oosten, Afrika

Life Safety Distribution GmbH

Javastrasse 2

8604 Hegnau

Zwitserland

Tel: +41 (0)44 943 4300

Fax: +41 (0)44 943 4398

gasdetection@honeywell.com

Klantenservice:

Tel: 00800 333 222 44 (gratis nummer)

Tel: +41 44 943 4380 (alternatief nummer)

Fax: 00800 333 222 55

Midden-Oosten Tel: +971 4 450 5800

(vaste gasdetectie)

Midden-Oosten Tel: +971 4 450 5852

(draagbare gasdetectie)

Noord- en Zuid-Amerika

RAE Systems by Honeywell

3775 North First Street

San Jose, CA 95134

V.S.

Tel: +1 877 723 2878

Honeywell Analytics Distribution Inc.

405 Barclay Blvd.

Lincolnshire, IL 60069

V.S.

Tel: +1 847 955 8200

Gratis nummer: +1 800 538 0363

Fax: +1 847 955 8210

detectgas@honeywell.com

Azië/ Pacific

Honeywell Industrial Safety

7F SangAm IT Tower,

434, Worldcupbuk-ro, Mapo-gu,

Seoel 03922,

Korea

Tel: +82 (0) 2 6909 0300

Fax: +82 (0) 2 2025 0328

India Tel: +91 124 4752700

China Tel: +86 10 5885 8788 3000

analytics.ap@honeywell.com

www.honeywellanalytics.com

www.raesystems.com

Opmerking:

Er is alles aan gedaan om de betrouwbaarheid van deze publicatie te waarborgen.

Toch wordt geen enkele aansprakelijkheid aanvaard voor eventuele fouten of

weglatingen. Gegevens, maar ook regels en voorschriften kunnen veranderen.

Zorg er dus voor dat u altijd de nieuwste versies van regels, normen en richtlijnen

bij de hand hebt. Deze publicatie is niet bedoeld als basis voor een overeenkomst.

FS24X_DS01126_V7_01-17_EMEA_NL

01/17

© 2017 Honeywell Analytics

Honeywell